

CARICATORE GOMMATO
HL960A

HL960AHD / HL960AHDXT / HL960AXT



PRONTO A CAMBIARE IL TUO MONDO

Il caricatore gommato HL960A fa parte della Serie A di Hyundai: l'ultima generazione di macchine da costruzione conformi ai livelli di emissioni europei Stage V. Ma la serie presenta molte altre caratteristiche interessanti! Ma fa molto di più! Hyundai, ottemperando ai requisiti normativi, ha voluto contemporaneamente assicurare un livello di soddisfazione del cliente mai visto prima, con prestazioni e produttività massimizzate, sicurezza migliorata, più convenienza e gestione del tempo di operatività ottimizzata.

Dotato di potenza sbalorditiva associata a tecnologie accuratamente selezionate per garantire efficienza ed economia, questo caricatore da 19 ton apre un mondo di nuove possibilità. È giunta l'ora di provare l'Effetto Hyundai!



ENTRA IN UN MONDO DOVE TUTTO È POSSIBILE



Produttività

- Impianto idraulico sensibile al carico
- Comando elettro-idraulico
- Sistema di controllo pesatura accurato
- Pedale Eco (optional)
- Cambio a 5 velocità con frizione lock-up
- Distacco intelligente della frizione (ICCO)

Durabilità/Sicurezza

- Sistema di telecamere AAVM (optional)
- Luci LED (optional)
- Assali di qualità superiore
- Dischi freno sinterizzati
- Raffreddamento dell'assali (optional)
- Raffreddamento cambio basato su termostato
- Vano motore a tenuta stagna
- Tubi flessibili di alta qualità
- Rilevamento posteriore a radar (optional)

Comfort

- Cabina spaziosa
- Monitor touchscreen da 7"
- Sistema controllo traslazione
- Sedile riscaldato con sospensione pneumatica
- Braccioli interamente regolabili
- Sterzo a joystick (optional)
- Comando con la punta delle dita (optional)

Facilità di manutenzione

- Cofano del motore interamente apribile
- Intervalli di manutenzione estesi
- Sistema telematico Hi MATE
- Radiatori raggruppati verticalmente
- Ventola reversibile

PROTEZIONE PER COLLABORATORI E ATTREZZATURA

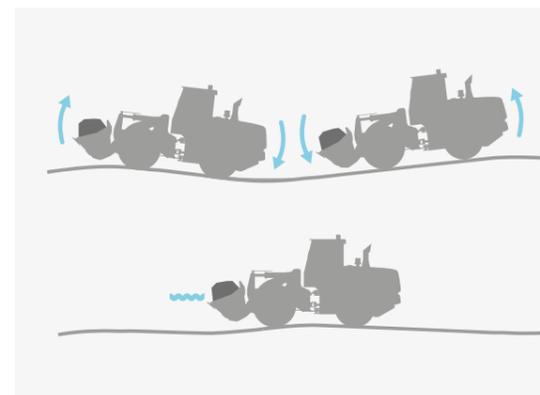
In termini di sicurezza, i dettagli possono fare una gran differenza, soprattutto nei lavori in condizioni gravose. Non si tratta solo di conformità alle norme.

Le funzioni di sicurezza dell'HL960A sono progettate e collaudate per soddisfare le esigenze nella vita reale; inoltre, con i sistemi optional di monitoraggio avanzato a 360 gradi (AAVM) e di monitoraggio radar è come avere un altro paio d'occhi. Le tecnologie in dotazione alla macchina assicurano una sensazione di stabilità e prestazioni uniformi nel lavoro heavy-duty e fanno crescere la fiducia in sé dell'operatore. Contribuendo a un sito di lavoro tranquillo, senza incidenti, questo caricatore gommato aumenta produttività e serenità, due dei fattori fondanti dell'Effetto Hyundai.

"Ha un aspetto minaccioso, ma risponde docilmente e prevedibilmente. Ho più fiducia in me e una maggior sensazione di sicurezza a prescindere dal sito di lavoro."



Un sistema di controllo della traslazione dotato di accumulatore a pistone riduce il beccheggio del caricatore gommato e della benna conferendo stabilità e comfort negli spostamenti. Riduce anche i versamenti della benna con vantaggi in termini di utilità e produttività.



Produttività ed economia di carburante risultano migliorate grazie a un **bloccaggio differenziale idraulico** che previene lo slittamento dei pneumatici.

Il sistema optional **Advanced Around View Monitoring (AAVM)** offre una visuale a 360° sull'ambiente di lavoro vicino alla macchina. Integra anche la tecnologia di rilevamento degli oggetti in movimento (IMOD) che allerta l'operatore quando persone o oggetti si avvicinano a meno di cinque metri dalla macchina.

Il **cofano motore** di nuova concezione migliora drasticamente la visuale dell'operatore.



Agli operatori viene rammentato di allacciare la **cintura di sicurezza** mediante un **allarme acustico e visivo**.

Il **sistema radar** optional rileva ostacoli dietro la macchina di giorno e di notte, ed elimina il rischio dei punti ciechi. La distanza tra ostacolo e caricatore è visualizzata sul monitor.



“Tutto ciò che mi serve è a portata di mano e i comandi sono così intuitivi da farmi sentire quasi parte della macchina.”



HL960A ha come standard un **sedile ampio e confortevole** dotato di riscaldamento. Il sedile e il bracciolo sono completamente regolabili e, per maggior comfort, è disponibile come optional la sospensione pneumatica. Grazie alla **leva di comando elettro-idraulico integrata**, è richiesto minor sforzo per azionare gli attrezzi ed è pertanto possibile lavorare più a lungo e più produttivamente.

Come optional, per maggiore sicurezza e comodità, la portiera cabina può essere **aperta da remoto** senza salire sulla macchina.



UNA CABINA PROGETTATA INTORNO ALL'OPERATORE

La cabina dell'HL960A è stata progettata per essere un ambiente efficiente, senza stress, adattato perfettamente ad ogni operatore. Accogliente e spaziosa, è dotata di tecnologia di riduzione del rumore e delle vibrazioni con un livello sonoro di appena 68 dB - uno dei più bassi in questa categoria di macchine. Il sedile regolabile di alta qualità permette di raggiungere confortevolmente tutti i comandi. Svariate tecnologie consentono di monitorare facilmente la macchina, mentre l'impianto audio consistente di radio, USB e ingresso AUX consente relax a bordo.



La **plancia strumenti** è ottimizzata per fornire accesso rapido e semplice alle informazioni sullo stato della macchina durante il lavoro. È dotata di un **monitor touchscreen** da sette pollici dall'eccellente leggibilità.

La funzione **Eco Report** aiuta gli operatori a sviluppare abitudini di lavoro efficienti mediante la visualizzazione di informazioni in tempo reale sulle prestazioni della macchina.

La funzione di **arresto morbido al finecorsa** riduce la velocità idraulica del cilindro quando esso si avvicina al suo finecorsa. Ciò attenua l'urto al finecorsa aumentando il comfort di lavoro e migliorando la ritenzione del materiale.

Tutti gli indicatori che mostrano lo **stato della macchina** sono raggruppati in una posizione centrale per consentire un controllo efficiente e agevole.



TECNOLOGIE CUCITE SU MISURA PER MIGLIORARE LA PRODUTTIVITÀ

La potenza erogata dall'affidabile propulsore Cummins B6.7 Stage V dell'HL960A è enorme e permette di affrontare decisamente il lavoro heavy-duty in condizioni estreme. Integra una serie di tecnologie che aumentano l'efficienza nei consumi di carburante e riducono al minimo le emissioni nocive. Sistemi operativi accurati aiutano a ottenere il massimo da questa imponente macchina, per es. mediante adattamento ottimale della potenza

per il perfetto bilanciamento di coppia e regime. Quando si opera in modalità Smart Power, il motore dà risparmi di carburante del 3-5% ed eroga prestazioni uniformi nei lavori a carico elevato come quelli di scavo. La tecnologia di pesatura sviluppata in proprio da Hyundai è integrata come standard. Funzioni integrative di controllo, monitoraggio e manutenzione aiutano a ottimizzare prestazioni e produttività ogni giorno, su qualsiasi sito di lavoro.



Come tutte le macchine targate Serie A, HL960A è dotato del nostro **sistema di post-trattamento dello scarico tutto in uno** che, oltre a tagliare emissioni e costi di esercizio, migliora l'affidabilità e la facilità di manutenzione.



Il **sistema di pesatura cumulativa automatico/manuale** ad alta precisione aiuta a gestire la produzione più efficientemente in qualsiasi ambiente di lavoro. Per la massima precisione, sul monitor sono visualizzate icone di errori di pesatura e un indicatore di peso a due colori.



Il **sistema di comando elettro-idraulico** migliora la precisione di gestione e il comfort, e conferisce un controllo senza sforzo in qualsiasi condizione lavorativa.



Per tagliare il consumo di carburante ed evitare emissioni inutili, il **motore si spegne automaticamente quando la macchina è a riposo**. L'efficienza può essere ulteriormente migliorata selezionando diverse modalità operative e tempi per lo spegnimento automatico del motore in base allo specifico ambiente di lavoro.



“È una sensazione incredibile avere controllo totale nonostante tanta potenza. Lavoro pesante, terreno irregolare, nessun problema... Con questa macchina sono pronto a tutto!”

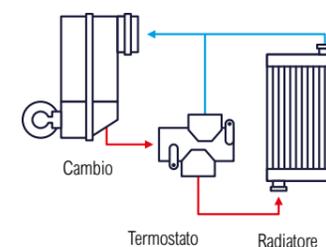
HL960A è equipaggiato di un **cambio a cinque velocità e di una frizione lock-up** che consentono di lavorare più efficientemente e di contenere nello stesso tempo consumo di carburante e emissioni.



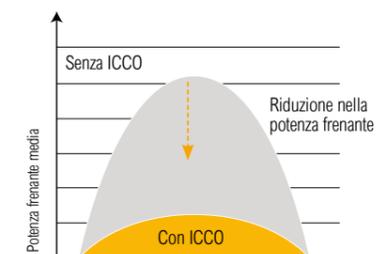
PIÙ TEMPO DI OPERATIVITÀ PER UN RITORNO SICURO SULL'INVESTIMENTO

Sapere che l'investimento fatto oggi garantirà profitti a lungo termine è essenziale per chiunque voglia tutelare la propria attività. Ecco perché progettazione, produzione, controllo qualità e qualsiasi altro aspetto nello sviluppo dell'HL960A sono stati realizzati all'insegna dell'affidabilità. Telaio e benna sono stati ulteriormente migliorati per assicurare la massima resistenza, mentre schermi protettivi

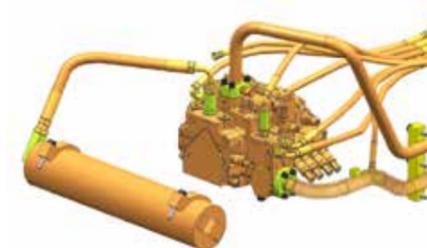
fatti su misura sono disponibili come optional per mettere al riparo dai detriti i componenti vitali. L'albero di trasmissione e tutti i sistemi operativi sono stati ottimizzati per la tenuta e rigorosamente collaudati su svariati siti di lavoro. Il risultato è una macchina affidabile, forte, durevole, con tempo di inoperatività per riparazioni e manutenzione ridotto al minimo, che permette di tutelare i propri profitti.



HL960A è dotato di un **termostato per il raffreddamento del cambio**. Questa funzione aiuta a riscaldare rapidamente il liquido e a mantenerlo alla temperatura operativa ottimale in inverno, proteggendo i componenti e aumentando l'efficienza.



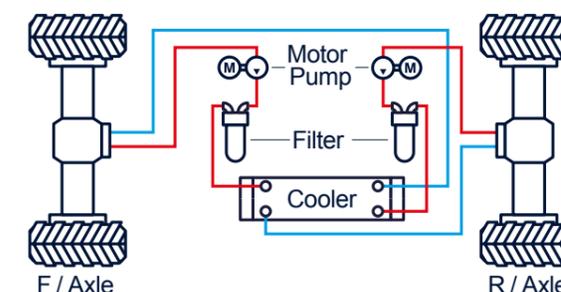
La funzione di **distacco intelligente della frizione (ICDO)** riduce al minimo i cali di potenza nel convertitore di coppia e previene l'uso eccessivo di potenza durante la frenata. Ciò riduce lo sviluppo di calore e l'usura dei dischi freno.



I tubi flessibili di qualità superiore con resistenza straordinaria a calore e pressione garantiscono la massima durevolezza anche in condizioni di lavoro difficili.

L'impianto idraulico è stato semplificato con un **sistema unificato di valvole di comando**. Ciò elimina l'esigenza di tubi flessibili idraulici connessi a ogni valvola, con conseguente riduzione del numero di potenziali punti di perdita.

HL960A è equipaggiato di **assali di qualità superiore con capacità di carico aumentata** che migliorano l'affidabilità e la durevolezza. Un **impianto di raffreddamento dell'olio degli assali** separato è offerto come optional per prevenire il surriscaldamento nei lavori gravosi o nelle operazioni con frequenti frenate.



HL960AHD – OTTIMIZZATO PER IL LAVORO HEAVY-DUTY CONTINUO

Per soddisfare le esigenze dei nostri clienti impegnati in lavori a carico elevato in condizioni gravose, HL960A è offerto anche in versione heavy-duty – modello HL960AHD. Questo vigoroso mastodonte è potenziato in tutti i punti possibili con componenti e protezioni heavy-duty che danno affidabilità e durevolezza eccelse.



Una **protezione posteriore a gabbia** protegge telecamera retrovisiva, luci di lavoro, luce targa e radiatore dai detriti in caduta. Lo speciale disegno non ostacola la visuale dell'operatore. La protezione d'acciaio è incernierata e può essere aperta per consentire accesso agevolato al radiatore per la pulizia e la manutenzione giornaliera.

Un **alloggiamento a gabbia d'acciaio** protegge le luci di lavoro anteriori e posteriori dai versamenti di materiale dalla benna.

Una **piastra d'acciaio** copre l'asta del cilindro benna per proteggerla dai detriti in caduta o dai versamenti di materiale dalla benna. La piastra è montata sul cilindro senza essere interessata dai movimenti del cilindro. **Robuste piastre d'acciaio** sono montate anche su entrambi i lati del telaio frontale. Queste **prevengono i danni ai tubi flessibili idraulici** causati da materiali taglienti nelle applicazioni di riciclaggio o di demolizione.



Protezioni sottoscocca sono imbullonate sul telaio per proteggere i componenti principali dal contatto con oggetti e per prevenire la penetrazione di materiale nel motore, cambio e nell'ambiente della valvola di comando della macchina MCV.



Gli **assali** dell'HL960AHD sono progettati per l'affidabilità senza compromessi nel lavoro heavy-duty continuo. Nonostante la grande stabilità e capacità di trasmissione della potenza, l'assale del caricatore gommato ha un disegno compatto ed è a basso peso. I freni multi-disco bagnati sono meno soggetti al "fading" e pertanto favoriscono l'efficienza.

Vantaggi

- Vita utile prolungata, disegno robusto e massima fluidità operativa
- Elevata efficienza grazie alla resistenza al "fading" combinata a un flusso d'olio ottimizzato
- Freni ad usura ridotta con manutenzione agevolata
- Eccellente luce a terra grazie al disegno compatto

L'HL960AHD può essere consegnato con gomme piene Trelleborg Brawler **Soft Ride** come optional dalla fabbrica.



Le **protezioni cabina** proteggono parabrezza e lunotto dai danni quando si opera in condizioni gravose, senza comunque ostruire la visuale sull'ambiente di lavoro. La protezione frontale è incernierata e può essere aperta facilmente per la pulizia del parabrezza.

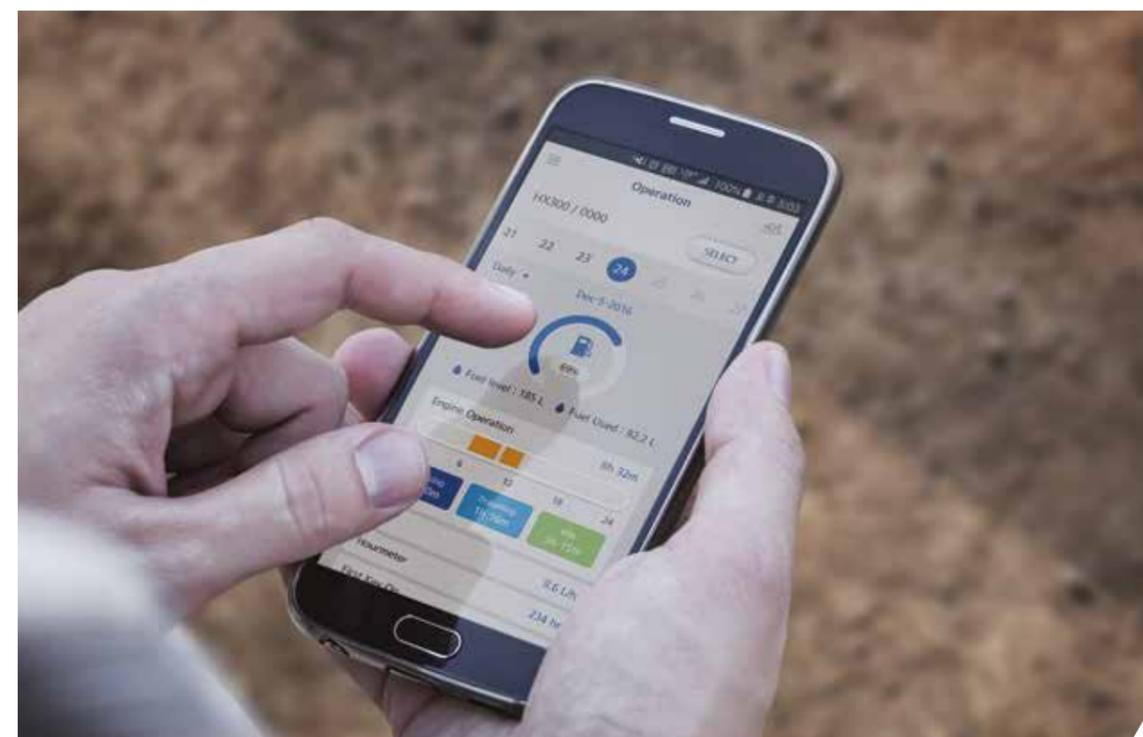


MANUTENZIONE SEMPLIFICATA PER UN POSSESSO SENZA PROBLEMI

La serenità derivante da una manutenzione rapida, senza sforzo, è parte integrante dell'Effetto Hyundai. HL960A è progettato per agevolare al massimo la manutenzione. Il cofano motore può essere spalancato e fornire accesso agevolato per pulizia e operazioni di routine. Tutti i componenti e i materiali sono stati ottimizzati per garantire una vita utile prolungata e senza problemi.

Il sistema di gestione remota Hyundai Hi MATE usa la tecnologia satellitare GPS per assicurare il più alto livello di assistenza e supporto. HL960A è dotato anche del nostro nuovo sistema diagnostico del motore connesso (ECD) che rapporta immediatamente qualsiasi guasto del motore sia ad Hi MATE che al produttore del motore per garantire la risoluzione più rapida e più semplice.

HiMATE



Per la massima utilità e sicurezza, HL960A è dotato del sistema di gestione remota Hi MATE esclusivo di Hyundai. Il sistema consente di monitorare le proprie macchine da qualsiasi luogo tramite un sito web o app mobile dedicati, con accesso a diagnosi e parametri operativi come ore totali del motore, ore di lavoro effettive e consumo carburante. Il sistema facilita la valutazione della produttività della macchina e la pianificazione delle operazioni di servizio e manutenzione e delle misure necessarie per risparmiare sui costi. Offre anche il geofencing (tecnica di creazione di un perimetro virtuale) per proteggere le macchine dal furto e dall'uso non autorizzato.



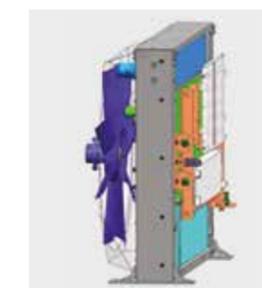
Con il **sistema di ingrassaggio automatico** optional, il grasso è applicato automaticamente ai punti di lubrificazione quando ce n'è bisogno. Il dosaggio corretto è garantito e il lubrificante è applicato uniformemente con conseguente riduzione del consumo di grasso ed eliminazione degli sprechi.



Per accedere agevolmente al vano motore a tenuta stagna e al vano di raffreddamento, il **cofano motore ribaltabile all'indietro può essere aperto completamente ed elettricamente**. Il vano motore è progettato per prevenire il rischio di incendi causati dall'afflusso di materiale estraneo.



Il **filtro dell'aria condizionata** è facile da sostituire ed è prodotto in uno speciale materiale che assicura prestazioni superiori.



HL960A è dotato di un affidabile **radiatore ad aria del tipo ad alette a nucleo ampio** che previene il calo di prestazioni derivante dalla contaminazione. È anche dotato di una **ventola reversibile** per eliminare polvere e detriti.

TECNOLOGIE DEDICATE PER OTTENERE I RISULTATI DESIDERATI

I caricatori gommati Hyundai Serie A sono progettati per assicurare condizioni migliori agli operatori, così come un'esperienza di proprietà eccelsa. Ogni dettaglio è stato attentamente perfezionato per soddisfare le esigenze sul campo, compresa una migliore sicurezza e comfort, produttività aumentata, tempo di operatività massimizzato e manutenzione agevolata. Tutto questo contribuisce all'Effetto Hyundai.

Scopri di più su hyundai-ce.eu



SPECIFICHE

MOTORE	
Produttore / Modello	CUMMINS B6.7 / UE Stage V
Tipo	Motore diesel dotato di turbocompressore e intercooler
Sistema di post-trattamento	DOC, DPF, SCR, VGT
Potenza lorda (SAE J1995)	225 CV (168 kW) a 2.200 giri/min
Potenza netta (SAE J1349)	222 CV (166 kW) a 2.200 giri/min
Potenza massima	251 CV (188 kW) a 1.900 giri/min
Coppia lorda di picco (SAE J1995)	1.186 N m (875 lb.ft) a 1.300 giri/min
Cilindrata	6,7 l (408 cu in)

· La potenza netta indicata è disponibile per il volante quando il motore è dotato di una ventola, di un alternatore, di un depuratore aria e di un dispositivo di post-trattamento.
· La potenza lorda indicata è ottenuta con la ventola alla velocità massima.

CAMBIO					
Velocità di traslazione	Cambio a 4 velocità		Cambio a 5 velocità con frizione di lock-up		
	km/h	mph	km/h	mph	
In avanti	Prima	6,3	3,9	6,7	4,1
	Seconda	12,1	7,5	11,9	7,3
	Terza	24,5	15,2	18,2	11,2
	Quarta	39,6	24,6	28,4	17,5
	Quinta	-	-	40	24,8
Retromarcia	Prima	6,8	4,2	7,1	4,4
	Seconda	12,8	7,9	12,5	7,7
	Terza	25,7	15,9	29,9	18,5

· Questa è la velocità di traslazione massima di una macchina standard con benna vuota.

ASSALI	
Sistema di trasmissione	Sistema di trasmissione integrale
Incastellatura di supporto	Asse anteriore rigido e asse posteriore oscillante
Oscillazione asse posteriore	Oscillazione $\pm 12^\circ$ del perno centrale-caricato
Riduzione al mozzo	Riduzione planetaria sul lato ruota
Differenziale	Convenzionale
Rapporto di riduzione	24.667

PNEUMATICI	
Tipo	Pneumatici per caricatori tubeless
Standard	23.5 R25, L3
Optional	23.5 R25, XHA2

FRENI	
Freni di servizio	Impianto asse per asse indipendente, idraulicamente attivato, con i freni a disco umidi che azionano tutte le 4 ruote. Freno velocità ruote autoregolante.
Freno di stazionamento	Freno a distacco idraulico, applicato a molla
Freno di emergenza	In caso di abbassamento della pressione olio freni, la spia di segnalazione avverte l'operatore e il freno di stazionamento viene applicato automaticamente.

IMPIANTO IDRAULICO		
Tipo di pompa integrata	Impianto idraulico sensibile al carico	
Sistema integrato		
Portata massima della pompa	239 ℓ /min (63,1 gal/min) a 2.130 giri/min	
Pressione operativa massima	280 bar (4.061 psi)	
Tempo di ciclo idraulico con carico utile nominale	Sollevamento dalla posizione di trasporto: 5,9 sec.	
	Scarico, al sollevamento massimo: 1,5 sec.	
Cilindro	Abbassamento, scarico, posizione flottaggio: 3,5 sec.	
	Totale: 10,9 sec.	
Cilindro	Tipo: a doppia azione	
	N. di cilindri-alesaggio x corsa.	
	Sollevamento	mm 2-140 x 765
		in 2-5,5 x 30,1
	HL960A inclinazione	mm 1-160 x 530
in 1-6,3 x 20,9		
Inclinazione HL960A XT	mm 1-160 x 530	
	in 1-6,3 x 20,9	

SISTEMA DI STERZO	
Tipo	Sterzo articolato idrostatico sensibile al carico
Pompa	Pompa a pistone a portata variabile, 148,5 l/min (39,2 gal/min)
Pressione dell'impianto	210 bar (3.046 psi)
Cilindro	A doppia azione 2-80 mm (3,15") x 424 mm (16,7")
Angolo di sterzata	40° sia per l'angolo di destra che di sinistra, rispettivamente

* Hyundai Bio Hydraulic Oil (HBHO) disponibile.

CAPACITÀ DI RIEMPIMENTO		
UNITÀ	l	US gal
Serbatoio carburante	260,0	68,6
Serbatoio DEF	37,1	9,8
Impianto di raffreddamento	42,0	11,1
Basamento	18,0	4,7
Cambio	33,0	8,7
Asse anteriore	35,0	9,2
Asse posteriore	35,0	9,2
Serbatoio idraulico	110,0	29,0
Impianto idraulico (incluso il serbatoio)	200,0	52,8

CABINA	
ROPS/FOPS conforme agli standard di livello II di ISO 3471 e ISO 3449	

SUONO	
Il livello di rumorosità garantito indicato di seguito può variare in base a una serie di fattori quali: condizioni operative, velocità della ventola di raffreddamento, tipi di motore, ecc. Sarà necessaria la protezione per le orecchie, nel caso in cui l'operatore lavori in una cabina non correttamente sottoposta a manutenzione oppure lavori in un ambiente rumoroso, lasciando porte e/o finestre aperte.	
Con la velocità della ventola di raffreddamento al valore massimo:	
Livello di pressione sonora sull'operatore (ISO 6396:2008) da 70 dB a 68 dB	
Livello di potenza sonora esterna (ISO 6395:2008)	105 dB(A)

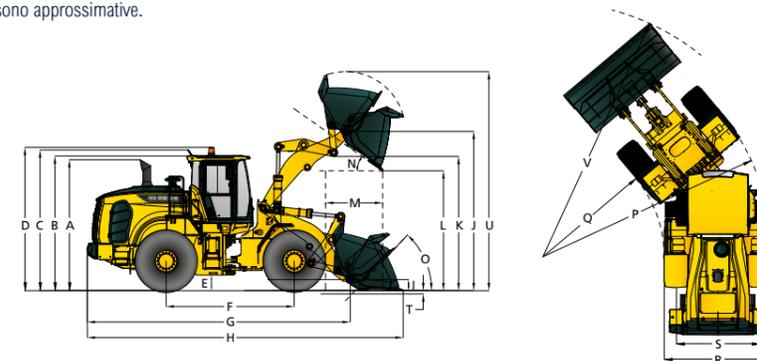
* Distanza di 15 m (49,2 ft), avanzando in seconda marcia.

IMPIANTO DELL'ARIA CONDIZIONATA	
L'impianto dell'aria condizionata contiene refrigerante R134a, un gas fluorurato a effetto serra (potenziale di riscaldamento globale = 1.430). L'impianto contiene 0,75 kg di refrigerante pari a 1,0725 tonnellate CO ₂ equivalenti.	

DIMENSIONI

DIMENSIONI HL960A

Tutte le dimensioni sono approssimative.



Descrizione	HL960A		HL960AXT	
	mm	ft-in	mm	ft-in
A. Altezza fino alla sommità del tubo di scarico	3.340	10' 11"	3.340	10' 11"
B. Altezza fino alla sommità della cabina	3.450	11' 3"	3.450	11' 3"
C. Altezza fino alla sommità dell'antenna Product Link	3.505	11' 6"	3.505	11' 6"
D. Altezza fino alla sommità del girofaro	3.580	11' 9"	3.580	11' 9"
E. Luce a terra	410	1' 4"	410	1' 4"
F. Interasse	3.300	10' 10"	3.300	10' 10"
G. Lunghezza totale (senza benna)	6.870	22' 6"	7.425	24' 4"
H. Lunghezza di trasporto (con benna in piano al suolo)	8.140	26' 8"	8.695	28' 6"
I. Altezza perno cerniera in posizione di trasporto	465	1' 6"	600	2'
J. Altezza perno cerniera con sollevamento massimo	4.105	13' 6"	4.535	14' 11"
K. Distanza avambraccio di sollevamento con sollevamento massimo	3.455	11' 4"	3.885	12' 9"
L. Distanza scarico con sollevamento massimo e scarico a 45°	2.935	9' 8"	3.365	11'
M. Sbraccio con sollevamento massimo e scarico a 45°	1.285	4' 2"	1.380	4' 6"
N. Angolo di scarico con sollevamento e scarico massimi (ai finecorsa)		50		50
O. Angolo di richiamo	Al suolo	42		42
	In posizione trasporto	47		48
P. Cerchio di distanza (diametro) fino all'esterno dei pneumatici	12.060	39' 6"	12.060	39' 6"
Q. Cerchio di distanza (diametro) fino all'interno dei pneumatici	6.430	21' 1"	6.430	21' 1"
R. Larghezza attraverso i pneumatici (non caricati)	2.770	9' 1"	2.770	9' 1"
S. Carreggiata	2.160	7' 1"	2.160	7' 1"

SPECIFICHE OPERATIVE CON LE BENNE

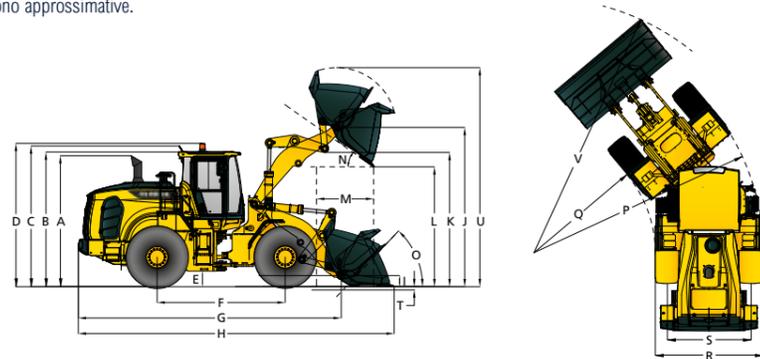
Leveraggio	Leveraggio standard						Modifica leveraggio con sollevamento alto
	Generica - pin on				Generica - hook on		
Tipo di benna	Tagli imbullonati				Tagli imbullonati		
Tipo di bordo	Tagli imbullonati	Dentatura a 1 pezzo	Dentatura a 2 pezzi	Dentature e segmenti a 2 pezzi	Tagli imbullonati		
Capacità - nominale	m ³ (yd ³)	3,3 (4,3)	3,2 (4,2)	3,2 (4,2)	3,3 (4,3)	3,3 (4,3)	-
Capacità - nominale con fattore di riempimento 110%	m ³ (yd ³)	3,6 (4,7)	3,5 (4,6)	3,5 (4,6)	3,6 (4,7)	3,6 (4,7)	-
Larghezza	mm (ft/in)	2.900 (9' 6")	2.950 (9' 8")	2.970 (9' 9")	2.970 (9' 9")	2.900 (9' 6")	-
Distanza scarico con sollevamento massimo e scarico a 45°	mm (ft/in)	2.935 (9' 7")	2.810 (9' 3")	2.775 (9' 2")	2.775 (9' 2")	2.775 (9' 2")	+430 (+1' 5")
Sbraccio con sollevamento massimo e scarico a 45°	mm (ft/in)	1.285 (4' 3")	1.370 (4' 6")	1.390 (4' 7")	1.390 (4' 7")	1.465 (4' 10")	+95 (+4")
Profondità di scavo	mm (ft/in)	90 (3,5")	115 (4,5")	125 (4,9")	125 (4,9")	90 (3,5")	+55 (+2")
Lunghezza di trasporto (con benna)	mm (ft/in)	8.140 (26' 8")	8.290 (27' 2")	8.330 (27' 4")	8.330 (27' 4")	8.395 (27' 7")	+555 (+1' 10")
Altezza totale con benna sollevata al massimo	mm (ft/in)	5.640 (18' 6")	5.640 (18' 6")	5.640 (18' 6")	5.640 (18' 6")	5.820 (19' 1")	+430 (+1' 5")
Cerchio di distanza caricatore con benna in posizione trasporto (V)	mm (ft/in)	13.410 (44')	13.570 (44' 6")	13.620 (44' 8")	13.620 (44' 8")	13.570 (44' 6")	+450 (+1' 6")
Carico di ribaltamento statico, posizione rettilinea (senza deflessione dei pneumatici)	kg (lbs)	14.300 (31.525)	14.500 (31.965)	14.500 (31.965)	14.250 (31.415)	13.080 (28.835)	-1.350 (-2.975)
Carico di ribaltamento statico, posizione articolata (senza deflessione dei pneumatici)	kg (lbs)	12.410 (27.360)	12.580 (27.735)	12.580 (27.735)	12.360 (27.250)	11.350 (25.020)	-1.300 (-2.865)
Forza di strappo	kg (lbs)	16.670 (36.750)	17.705 (39.030)	17.705 (39.030)	16.670 (36.750)	13.870 (30.580)	-240 (-530)
Peso operativo*	kg (lbs)	19.200 (42.330)	19.125 (42.160)	19.125 (42.160)	19.250 (42.440)	19.590 (43.190)	+830 (+1.830)

* Tutte le dimensioni associate ad altezza e pneumatici sono con pneumatici standard 23.5 R25, L3.

DIMENSIONI

DIMENSIONI HL960AHD

Tutte le dimensioni sono approssimative.



Descrizione	HL960AHD		HL960AHDXT	
	mm	ft in	mm	ft in
A. Altezza fino alla sommità del tubo di scarico	3.340	10' 11"	3.340	10' 11"
B. Altezza fino alla sommità della cabina	3.450	11' 3"	3.450	11' 3"
C. Altezza fino alla sommità dell'antenna Product Link	3.505	11' 6"	3.505	11' 6"
D. Altezza fino alla sommità del girofaro	3.580	11' 9"	3.580	11' 9"
E. Luce a terra	410	1' 4"	410	1' 4"
F. Interasse	3.300	10' 10"	3.300	10' 10"
G. Lunghezza totale (senza benna)	6.870	22' 6"	7.425	24' 4"
H. Lunghezza di trasporto (con benna in piano al suolo)	8.140	26' 8"	8.695	28' 6"
I. Altezza perno cerniera in posizione di trasporto	465	1' 6"	600	2'
J. Altezza perno cerniera con sollevamento massimo	4.105	13' 6"	4.535	14' 11"
K. Distanza avambraccio di sollevamento con sollevamento massimo	3.455	11' 4"	3.885	12' 9"
L. Distanza scarico con sollevamento massimo e scarico a 45°	2.935	9' 8"	3.365	11'
M. Sbraccio con sollevamento massimo e scarico a 45°	1.285	4' 2"	1.380	4' 6"
N. Angolo di scarico con sollevamento e scarico massimi (ai finecorsa)	50		50	
O. Angolo di richiamo	Al suolo	42	42	
	In posizione trasporto	47	48	
P. Cerchio di distanza (diametro) fino all'esterno dei pneumatici	12.060	39' 6"	12.060	39' 6"
Q. Cerchio di distanza (diametro) fino all'interno dei pneumatici	6.430	21' 1"	6.430	21' 1"
R. Larghezza attraverso i pneumatici (non caricati)	2.770	9' 1"	2.770	9' 1"
S. Carreggiata	2.160	7' 1"	2.160	7' 1"

SPECIFICHE OPERATIVE CON LE BENNE

Leveraggio	Leveraggio standard					Modifica leveraggio con sollevamento alto	
	Generica - pin on				Generica - hook on		
Tipo di benna	Generica - pin on				Generica - hook on		
Tipo di bordo	Tagli imbullonati	Dentatura a 1 pezzo	Dentatura a 2 pezzi	Dentature e segmenti a 2 pezzi	Tagli imbullonati		
Capacità - nominale	m³ (yd³)	3,3 (4,3)	3,2 (4,2)	3,2 (4,2)	3,3 (4,3)	3,3 (4,3)	-
Capacità - nominale con fattore di riempimento 110%	m³ (yd³)	3,6 (4,7)	3,5 (4,6)	3,5 (4,6)	3,6 (4,7)	3,6 (4,7)	-
Larghezza	mm (ft/in)	2.900 (9' 6")	2.950 (9' 8")	2.970 (9' 9")	2.970 (9' 9")	2.900 (9' 6")	-
Distanza scarico con sollevamento massimo e scarico a 45°	mm (ft/in)	2.935 (9' 7")	2.810 (9' 3")	2.775 (9' 2")	2.775 (9' 2")	2.775 (9' 1")	+430 (+1' 5")
Sbraccio con sollevamento massimo e scarico a 45°	mm (ft/in)	1.285 (4' 3")	1.370 (4' 6")	1.390 (4' 7")	1.390 (4' 7")	1.465 (4' 10")	+95 (+4")
Profondità di scavo	mm (ft/in)	90 (3,5")	115 (4,5")	125 (4,9")	125 (4,9")	90 (3,5")	+55 (+2")
Lunghezza di trasporto (con benna)	mm (ft/in)	8.140 (26' 8")	8.290 (27' 2")	8.330 (27' 4")	8.330 (27' 4")	8.395 (27' 7")	+555 (+1' 10")
Altezza totale con benna sollevata al massimo	mm (ft/in)	5.640 (18' 6")	5.640 (18' 6")	5.640 (18' 6")	5.640 (18' 6")	5.820 (19' 1")	+430 (+1' 5")
Cerchio di distanza caricatore con benna in posizione trasporto (V)	mm (ft/in)	13.410 (44')	13.570 (44' 6")	13.620 (44' 8")	13.620 (44' 8")	13.570 (44' 6")	+450 (+1' 6")
Carico di ribaltamento statico, posizione rettilinea (senza deflessione dei pneumatici)	kg (lbs)	14.400 (31.750)	14.600 (32.190)	14.600 (32.190)	14.350 (31.415)	13.170 (29.035)	-1.350 (-2.975)
Carico di ribaltamento statico, posizione articolata (senza deflessione dei pneumatici)	kg (lbs)	12.500 (27.560)	12.670 (27.930)	12.670 (27.930)	12.450 (27.450)	11.430 (25.200)	-1.300 (-2.865)
Forza di strappo	kg (lbs)	16.670 (36.750)	17.705 (39.030)	17.705 (39.030)	16.670 (36.750)	13.870 (30.580)	-240 (-530)
Peso operativo*	kg (lbs)	19.450 (42.880)	19.375 (42.710)	19.375 (42.710)	19.500 (42.990)	19.840 (43.740)	+830 (+1.830)

* Tutte le dimensioni associate ad altezza e pneumatici sono con pneumatici standard 23.5 R25, L3.

DENSITÀ E SELEZIONE BENNA

DENSITÀ DEI MATERIALI DI LAVORO

Materiale sciolto	Densità materiale [ton / m³]	
Terreno/argilla	1,5 ~ 1,7	
Sabbia e ghiaia	1,5 ~ 1,7	
Aggregato	25 ~ 76 mm (da 1 a 3 in)	1,6 ~ 1,7
	19 mm (0,75 in) e più	1,8

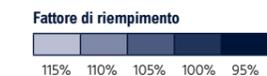
HL960A / HL960AHD SCHEMA SELEZIONE BENNA

Avambraccio sollevamento standard, Generica

Tipo	m³ (yd³)	Densità materiale [ton / m³]															
		1,1	1,2	1,3	1,4	1,5	1,6	1,7	1,8	1,9	2,0	2,1	2,2	2,3	2,4		
Taglio	3,3 (4,32)	3,8 m³ (4,97 yd³)													3,1 m³ (4,5 yd³)		
1 dentatura imbullonata	3,2 (4,19)	3,7 m³ (3,84 yd³)													3,0 m³ (3,92 yd³)		
2 dentature imbullonate	3,2 (4,19)	3,7 m³ (4,84 yd³)												3,0 m³ (3,92 yd³)			
2 dentature e segmenti imbullonati	3,3 (4,32)	3,8 m³ (4,97 yd³)												3,1 m³ (4,5 yd³)			
Taglio Q/C	3,3 (4,32)	3,8 m³ (4,97 yd³)												3,1 m³ (4,5 yd³)			

Avambraccio sollevamento alto, Generica

Tipo	m³ (yd³)	Densità materiale [ton / m³]														
		1,1	1,2	1,3	1,4	1,5	1,6	1,7	1,8	1,9	2,0	2,1	2,2	2,3	2,4	
Taglio	3,3 (4,32)	3,8 m³ (4,97 yd³)												3,1 m³ (4,5 yd³)		
1 dentatura imbullonata	3,2 (4,19)	3,7 m³ (3,84 yd³)												3,0 m³ (3,92 yd³)		
2 dentature imbullonate	3,2 (4,19)	3,7 m³ (4,84 yd³)												3,0 m³ (3,92 yd³)		
2 dentature e segmenti imbullonati	3,3 (4,32)	3,8 m³ (4,97 yd³)												3,1 m³ (4,5 yd³)		
Taglio Q/C	3,3 (4,32)	3,8 m³ (4,97 yd³)												3,1 m³ (4,5 yd³)		



SPECIFICHE OPERATIVE CON LE BENNE

MODIFICA DELLE SPECIFICHE OPERATIVE - PNEUMATICI			
Pneumatici		23.5 R25, *, XHA	Gomme piene 23.5-25
Peso operativo (kg)	kg	-150	2.290
	lb	-330	5.050
Carico di ribaltamento statico. Posizione rettilinea (senza deflessione dei pneumatici)	kg	-110	1.670
	lb	-240	3.680
Carico di ribaltamento statico. Posizione articolata (senza deflessione dei pneumatici)	kg	-95	1.440
	lb	-210	3.170
Modifiche altezza verticale	mm	-10	30
	ft/in	-0,39"	1,18"
R. Larghezza attraverso i pneumatici (non caricati)	mm	-2	6
	ft/in	-0,07"	+0,24"
P. Cerchio di distanza (diametro) fino all'esterno dei pneumatici	mm	-2	6
	ft / in	-0,07"	+0,24"
Q. Cerchio di distanza (diametro) fino all'interno dei pneumatici	mm	+2	-6
	ft/in	+0,07"	-0,24"

* Modifiche delle dimensioni rispetto ai pneumatici radiali 23.5R25 L3.

PANORAMICA						
Descrizione		HL960A	HL960AXT	HL960AHD	HL960AHDXT	
Peso operativo	kg	19.200	20.030	19.450	20.280	
	lb	42.330	44.160	42.880	44.710	
Capacità della benna	Traboccante	m ³	3,3	3,3	3,3	3,3
		yd ³	4,3	4,3	4,3	4,3
	Rasa	m ³	2,9	2,9	2,9	2,9
		yd ³	3,8	3,8	3,8	3,8
Forza di strappo-benna	kg	16.670	16.430	16.670	16.430	
	lb	36.750	36.220	36.750	36.220	
Carico di ribaltamento	Posizione rettilinea	kg	14.300	12.950	14.400	13.050
		lb	31.525	28.550	31.750	28.770
	Completamente sterzato	kg	12.410	11.110	12.500	11.200
		lb	27.360	24.495	27.560	24.690

CABINA E INTERNI	STD
ALLARMI, ACUSTICI E VISIVI	
Intasamento filtro aria	●
Tensione batteria	●
Pressione olio freni	●
Basso livello DEF	●
Livello refrigerante motore	●
Pressione olio motore	●
Livello carburante	●
Temperatura olio idraulico	●
Temperatura refrigerante motore	●
Freno di stazionamento	●
Pressione olio freni di servizio	●
Cintura di sicurezza ON/OFF	●
Errore cambio	●
Temperatura olio cambio	●
Allarme, retromarcia	●
BATTERIE	
900 CCA, 12 V, 2 U.T.A	●
INDICATORI	
Livello liquido scarico diesel (DEF)	●
Temperatura refrigerante motore	●
Livello carburante	●
Tachimetro	●
Temperatura olio cambio	●
Avvisatore acustico, elettrico	●
SPIE DI SEGNALIZIONE	
Bloccaggio differenziale	●
Sterzo joystick FNR	●
Abbaglianti	●
Intercettazione valvola pilota	●
Indicatore di direzione	●
DISPLAY LCD	
Orologio e codice di errore	●
Regime motore	●
Indicatore	●
Ore di lavoro e distanza	●
Contatore ore di lavoro	●
Gamma cambio marce	●
Temperatura (refrigerante, olio idraulico, olio trasmissione)	●
IMPIANTO DI ILLUMINAZIONE	
Luci di arresto (contrappeso)	●
Plafoniera LED	●
2 luci di stop e di coda	●
4 indicatori di direzione	●
2 proiettori sulla torre frontale	●
2 proiettori (LED) sulla torre frontale	●
2 luci di lavoro sul lato anteriore tetto	●
4 luci di lavoro sul lato anteriore tetto	●
2 luci di lavoro sul lato posteriore tetto	●
4 luci di lavoro (LED) sul lato anteriore tetto	●
2 luci di lavoro (LED) sul lato posteriore tetto	●
2 luci di lavoro sulla griglia	●
2 luci di lavoro (LED) sulla griglia	●
INTERRUTTORI	
Interruttore principale batteria	●
Bloccaggio differenziale	●
Cofano motore aperto	●
Selettore FNR	●
Lampeggiatori di emergenza	●
Parcheggio	●
Intercettazione valvola pilota	●
Riduzione catalitica selettiva	●
Sterzo secondario	●
INTERRUTTORI A MEMBRANA SUL MONITOR	
Illuminazione principale	●
Illuminazione di lavoro	●
Ingrassaggio automatico	●
Accoppiatore rapido	●
Controllo traslazione	●
Carico di lavoro	●
Girofaro	●
Tergilunotto	●
Riscaldamento specchi	●
Posizionamento automatico	●
Modulazione fine	●
ACCENSIONE	
Chiave	●
Pulsante	●
CABINA (INSONORIZZATA)	
Accendisigari e Portacenere	●
Appendiabiti	●

CABINA E INTERNI	STD
CONTROLLO DEL CLIMA AUTOMATICO	
Climatizzatore e Riscaldatore	●
Sbrinatori	●
Tergicristalli e lavavetri intermittenti, anteriori e posteriori	●
SEDILE	
Cintura di sicurezza 2" retrattile; Sospensione meccanica regolabile (sedile riscaldato)	●
Cintura di sicurezza 2" retrattile; Sospensione pneumatica regolabile (sedile riscaldato)	●
VANI PORTAOGGETTI PERSONALI	
Vano della console	●
Portatattine/portabicchieri	●
Specchi retrovisori (1 interno)	●
Specchi retrovisori (2 esterni, riscaldati)	●
Piantone sterzo, inclinabile e telescopico	●
Volante con manopola	●
Aletta parasole a rullo (parabrezza)	●
Aletta parasole a rullo (lunotto)	●
Vetro di sicurezza oscurato	●
Cabina a una portiera	●
Tasca per riviste	●
PEDALI	
Un pedale acceleratore	●
Un pedale freno	●
Pedale freno doppio	●
Pedale acceleratore senza interruttore Eco	●
Pedale acceleratore con interruttore Eco	●
Radio / lettore USB	●
Tappeto pianale in gomma	●
Poggiapolsi	●
Convertitore DC (20 A) da 24 V a 12 V	●

MOTORE	STD
Alternatore, 95A	●
Antigelo	●
MOTORE, CUMMINS, B6.7	
UE Stage V / EPA Tier 4 Final	●
Chiusura motore, bloccabile	●
Separatore carburante / acqua	●
Asta livello olio motore	●
MODULO DEPURAZIONE EMISSIONI	
DOC, SCR, DPF	●
Riscaldatore carburante	●
Protezione ventola	●
Parapioggia, presa aria motore	●
Indicatore visivo livello refrigerante	●
Pre-depuratore aria a 3 stadi	●

CATENA CINEMATICA	STD
CAMBIO	
Cambio F4 / R3, a controllo computerizzato, cambio marce morbido elettronico, con funzioni di cambio marce automatico e kick-down	●
Cambio F5/R3 con frizione lock-up	●
Cambio F5/R3 con termostato	●
Vetrospia olio cambio	●
ASSE	
Differenziale aperto (posteriore)	●
Differenziale a slittamento limitato (anteriore / posteriore)	●
Differenziale con bloccaggio idraulico (anteriore)	●
Sistema raffreddamento asse	●
FRENO	
Freno di servizio (disco bagnato racchiuso)	●
Freno di stazionamento	●
PNEUMATICI	
23.5 R25, L3	●
23.5 R25, XHA2	●

SICUREZZA	STD
SICUREZZA	
Estintore	●
Blocco di sicurezza braccio	●
Sterzo d'emergenza	●
RILEVAMENTO OGGETTI	
IMOD (Intelligent Moving Object Detection)	●
AVM (Around View Monitoring)	●
RADAR	●
CABINA ROPS / FOG	●

IMPIANTO IDRAULICO	STD
IMPIANTO IDRAULICO	
Sistema di ingrassaggio automatico	●
Kick-out braccio, automatico	●
Posizionatore benna, automatico	●
Spine pressione diagnostica	●
Comando elettro-idraulico (joystick)	●
Comando elettro-idraulico (punta di dito)	●
Sterzo a joystick elettro-idraulico	●
Hyundai Bio Hydraulic Oil (HBHO)	●
Indicatore visivo livello olio idraulico	●
Tubazione accoppiatore idraulico	●
Sistema controllo traslazione	●
Sistema di sterzo secondario	●

TRATTAMENTO RIFIUTI PACCHETTO (HL960A HD)	STD
ASSE	
Differenziale con bloccaggio idraulico - HD (anteriore)	●
Differenziale aperto - HD (posteriore)	●
PROTEZIONI COMPLETE	
MCV (Valvola comando macchina)	●
Cilindro benna	●
Vetri cabina (anteriore / posteriore)	●
Proiettore	●
Tenuta asse (anteriore / posteriore)	●
Gruppo ottico posteriore	●
Luce di lavoro (posteriore)	●
Radiatore	●
Flessibile idraulico attrezzi	●
PNEUMATICI	
COMPATTI (23.5-25)	●

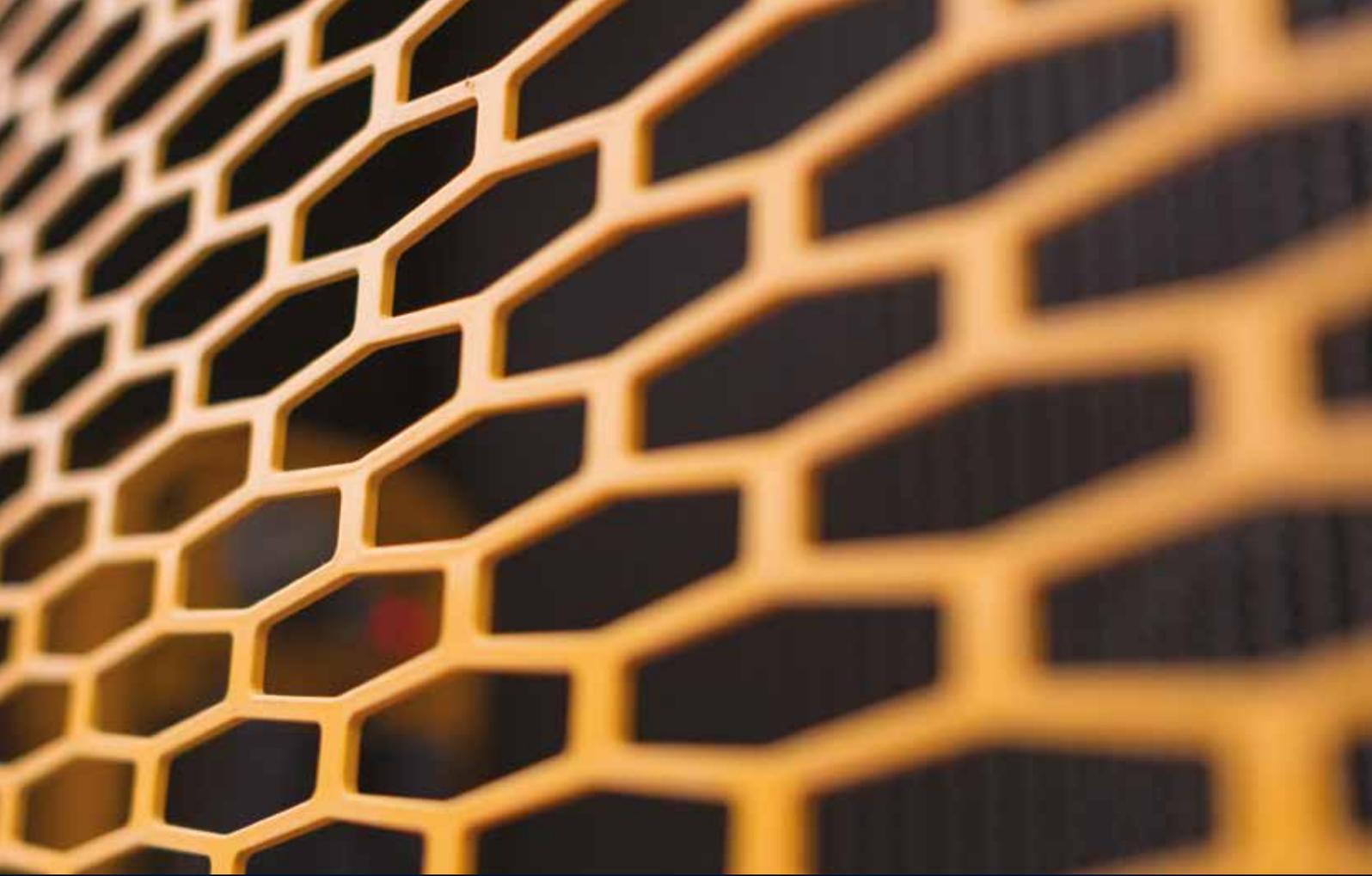
ALTRO	STD
ALTRO	
Barra di bloccaggio articolazione	●
Compressore aria	●
ATTREZZI	
Dentatura, 1 pezzo, del tipo imbullonato	●
Dentatura, 2 pezzi, del tipo imbullonato	●
Taglio, del tipo imbullonato	●
Accoppiatore rapido	●
Contrappeso	●
Contrappeso - peso elevato	●
Serrature portiera e cabina, una sola chiave	●
Portiere, accesso di servizio (bloccaggio)	●
Portiere, accesso di servizio (telecomando)	●
Barra di traino con perno	●
UBICAZIONE ERGONOMICA E PROPRIETA ANTISCIVOLO, SINISTRA E DESTRA	
Corrimano	●
Scale	●
Piattaforme	●
Gradini	●
Ganci di sollevamento e ancoraggio	●
Leveraggio caricatore, sigillato	●
Del tipo a barra Z	●
Protezioni antivandalismo	●
TELEMATICA	
Hi MATE	●
ECD (Engine Connected Diagnosis)	●
Kit attrezzi	●
PROTEZIONI	
Basamento	●
Cambio	●
Parafanghi (anteriori / posteriori)	●
Parafanghi (posteriori)	●
Vetri cabina (anteriore / posteriore)	●

* Gli equipaggiamenti standard e optional possono variare. Contattare il proprio concessionario Hyundai per maggiori informazioni. La macchina può variare in base agli standard internazionali.

* Le foto potrebbero mostrare attrezzi e equipaggiamento optional non disponibili nella propria area.

* Materiali e specifiche sono soggetti a modifica senza preavviso.

* Tutte le misurazioni imperiali sono arrotondate alla libbra o pollice più vicini.



Le specifiche e il design sono soggetti a modifiche senza preavviso. Le immagini dei prodotti Hyundai Construction Equipment Europe potrebbero mostrare dettagli non previsti nell'equipaggiamento standard.

Le immagini in questa brochure mostrano sia la versione HL960A che la versione HL960AHD. Per maggiori informazioni, rivolgersi al proprio concessionario.

Hyundai Construction Equipment Europe nv, Hyundailaan 4, 3980 Tessenderlo, Belgio. Tel.: (32) 14-56-2200 Fax: (32) 14-59-3405

IT - 2020.01 Rev. 2

Pronto a provare l'Effetto Hyundai?

Contatta il tuo concessionario Hyundai.
hyundai-ce.eu/en/dealer-locator

