

TAKEUCHI®

TB216



Miniescavatore idraulico

PESO OPERATIVO

1.770 - 1.865 kg

POTENZA MOTORE

11,5 kW / 16 cv @ 2.400 rpm



A primo sguardo



Altezza di scarico verticale: 2,7 m
Profondità di scavo verticale: 2 m
Carro allargabile: 0,98 / 1,3 m



Sedile deluxe
Comando a pedale ausiliario



Ausiliario: 33,6 l/min
Selezionatore martello/pinza



Prodotto e assemblato in
Giappone



Cambio olio idraulico ogni 4.000 h
Manutenzione semplificata



Versione Advanced con valvole
di sicurezza anticaduta



**Made
in
Japan**



All Steel Costruction

Tutti i cofani delle macchine Takeuchi sono in metallo per la migliore protezione della macchina



Prestazioni

**Con una reputazione di affidabilità,
la qualità costruttiva giapponese fa la differenza**



Fari di lavoro

Per lavorare in ogni condizione. Su braccio e integrati nel tettuccio.



Versione Advanced con valvole di sicurezza

per la movimentazione dei carichi sospesi, con riferimento nel certificato di omologazione della macchina.



Azionamento impianto idraulico a pedale

Con copertura anti azionamento accidentale per utilizzarlo come appoggia piede.

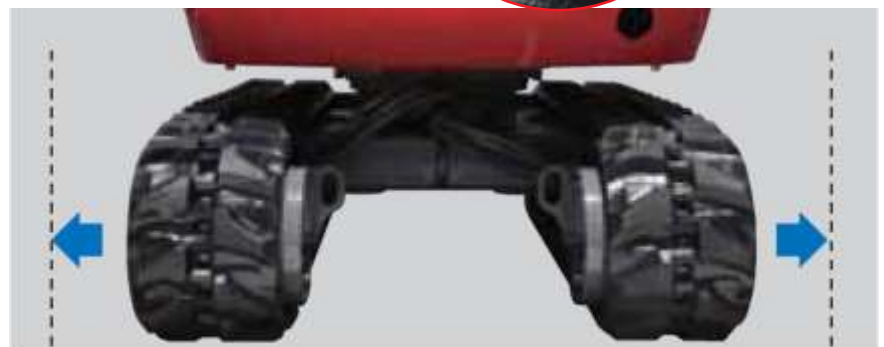


Pulsante seconda velocità su leva di traslazione



Carro allargabile

Seduti comodamente in cabina è possibile allargare il carro utilizzando il comando accanto al piede destro e la leva della lama dozer. In questo modo è possibile lavorare con una macchina molto stretta nei punti più difficili e all'occorrenza allargare il carro per avere maggiore stabilità e capacità di carico laterale. Come avere due escavatori concentrati in un'unica macchina.



980mm ⇄ 1300mm



Comfort



Ampio spazio per i piedi con protezioni anti azionamento accidentale per tutti i comandi a pedale.



Sedile Deluxe in PVC, comodo e resistente. Possibilità di regolazione in base al peso. Cintura di sicurezza con avvolgitore.



Braccioli regolabili con viti di registrazione disposte posteriormente.

Versione tettuccio e cabina con protezione certificata ROPS/TOPS e OPG Livello I contro ribaltamento e caduta oggetti.



VERSIONE CABINA



Nota: versione Italia con una linea idraulica ausiliaria.



Funzionamento

Computer di bordo

Spie di allarme, indicatore livello gasolio e temperatura refrigerante. Segnali acustici e visivi di allerta per l'operatore. Orologio, possibilità di regolazione contrasto e sveglia.



Valvola selettiva singolo effetto / doppio effetto

Semplice leva nella parte anteriore della cabina per impostare il flusso del circuito ausiliario da singolo effetto (per martello) a doppio effetto (per pinza).



Rubinetti linee idrauliche

Linea idraulica ausiliaria integrata nel braccio scavo per una maggiore protezione dei tubi. Rubinetti di apertura/chiusura per evitare perdite di olio dalla linea.



Comandi

Acceleratore a leva.
Pulsante per attivare l'allarme di sollevamento per le macchine dotate di valvole di sicurezza per la versione Advanced.

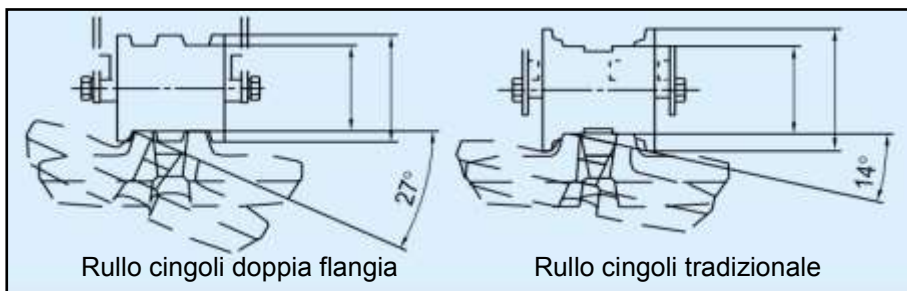




Affidabilità

Rullo cingoli con doppia flangia

Permettono una maggiore area di contatto tra cingolo e rullo. Il carico è distribuito in modo migliore riducendo l'usura di tutte le parti del sottocarro, inoltre riduce il rischio di uscita del cingolo in caso di lavori in pendenza. È possibile lavorare su pendenze doppie rispetto a un



Rullo cingoli doppia flangia

Rullo cingoli tradizionale



Costruito per il lavoro

Perni braccio e benna con recupero di gioco.



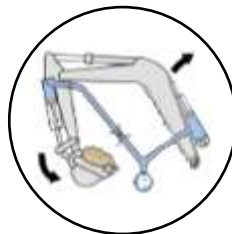
Le tubazioni idrauliche passano all'interno del braccio per ridurre il rischio di rotture causate da detriti o nelle operazioni in aree molto strette.



Il cilindro del braccio di sollevamento è montato sopra, nella posizione dove è maggiormente protetto durante il lavoro.



Cilindri idraulici con guarnizioni antipolvere.



Operazioni simultanee braccio-benna migliorate, nessuna riduzione di velocità durante le operazioni di carico del materiale.



La pompa a portata variabile varia portata e pressione in funzione del carico sul sistema idraulico, per maggiori forze di

**3 ANNI
3.000 ORE
GARANZIA
ESTESA**

È possibile scegliere tra vari programmi per proteggere il vostro investimento e ridurre i costi di gestione nel tempo (in opzione).



Manutenzione

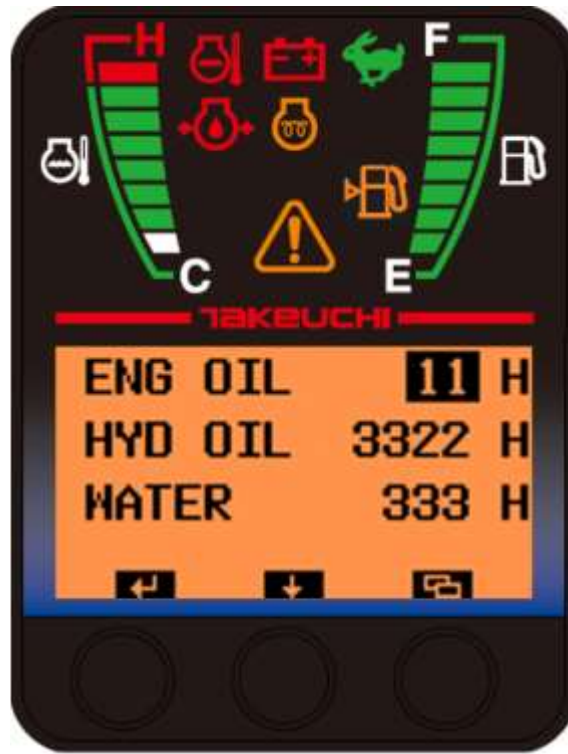


**Una manutenzione semplice e veloce è la
priorità in una macchina Takeuchi**

Computer di bordo con contatore per la manutenzione: olio motore, olio idraulico e refrigerante motore.

Spie di allarme per:

1. temperatura alta liquido refrigerante,
2. carica batteria,
3. preriscaldamento,
4. pressione olio motore,
5. emergenza motore,
6. livello carburante.



Ampio cofano apribile a 90°. Facile accesso al radiatore per la pulizia.



Controllo a vista livello olio idraulico e livello gasolio. Vano protetto da chiave contro gli atti vandalici.



Batteria posizionata nel vano sotto il sedile.



Botola laterale per un comodo accesso al separatore acqua e per la pulizia del radiatore side-by-side olio idraulico e liquido refrigerante.



Punti di ingrassaggio colorati in giallo.



Sacca portattrezzi e pistola ingrassatrice posizionata in un comodo vano protetto da chiave.



Specifiche

MOTORE

Modello Yanmar 3TNV70
 Emissioni EU Stage IIIA / EPA Tier 3
 Tipo 4 tempi
 Raffreddamento ad acqua
 Iniezione diretta
 N° di cilindri 3
 Alesaggio x corsa 70 x 74 mm
 Potenza nominale
 ISO 14396, netta 11,5 kW (15,5 cv) @ 2.400 giri/min
 ISO 9249, netta 11,1 kW (14,8 cv) @ 2.400 giri/min
 Coppia massima 52,2 Nm @ 1.800 giri/min
 Cilindrata 854 l
 Consumo specifico di carburante (65% del carico) 2,5 l/h

Impianto elettrico

Tensione di esercizio 12 V
 Batteria 1 x 48 Ah
 Motorino d'avviamento 1,0 kW
 Alternatore 40 A

PRESTAZIONI OPERATIVE

	Versione	Cingoli in gomma	Massa operativa e pressione al suolo
suolo	TETTUCCIO	1.770 kg 0,294 kg/cm ²	
	CABINA	1.865 kg 0,310 kg/cm ²	

Forza di strappo alla benna 14 kN
 Forza di strappo al braccio 8,2 kN
 Lunghezza braccio scavo 1.130 mm

Sottocarro cingolato

Motore di traslazione idraulico a pistoni assiali a portata variabile per ogni cingolo, dotato di due velocità e riduttore epicicloideale.
 Freno di stazionamento a dischi multipli in bagno d'olio, con applicazione a molla e rilascio idraulico.

Velocità di traslazione
 Bassa/alta (cingoli in gomma) 2,2 / 4,2 km/h
 Pendenza massima superabile 30° (58%)
 Tensione dei cingoli mediante grasso in pressione
 Larghezza pattini 230 mm
 Rulli inferiori / superiori per lato 3 / 1
 Larghezza carro 1.300 mm
 Larghezza carro (chiuso) 980 mm

Rotazione

Motore di rotazione idraulico a pistoni assiali. Blocco di rotazione con valvola di blocco con protezione antishock.
 Velocità di rotazione 9,2 giri/min

Lama

Larghezza x altezza 980/1.300 x 250 mm

Altri dati

LwA rumorosità esterna 93
 LpA rumorosità interna (versione cabina) 78
 Livello di vibrazione (EN 12096:1997)
 Braccio destro / sinistro 1,134 / 1,806 m/s²
 Corpo 0,106 m/s²
 Appoggio piedi 0,065 m/s²

CIRCUITO IDRAULICO

Pompa doppia mandata a cilindrata variabile per bracci, benna, 1° ausiliario, brandeggio e traslazione. Pompa a ingranaggi per la rotazione, lama dozer. Pompa a ingranaggi per servocomandi.
 Tipo pompe Variabile x 2 + Ingranaggi x 2
 Pressione pompe 210 x 2 + 200 x 1 + 34 x 1 Bar
 Portata pompe 16,8 x 2 + 10,8 x 1 + 6 x 1 l/min

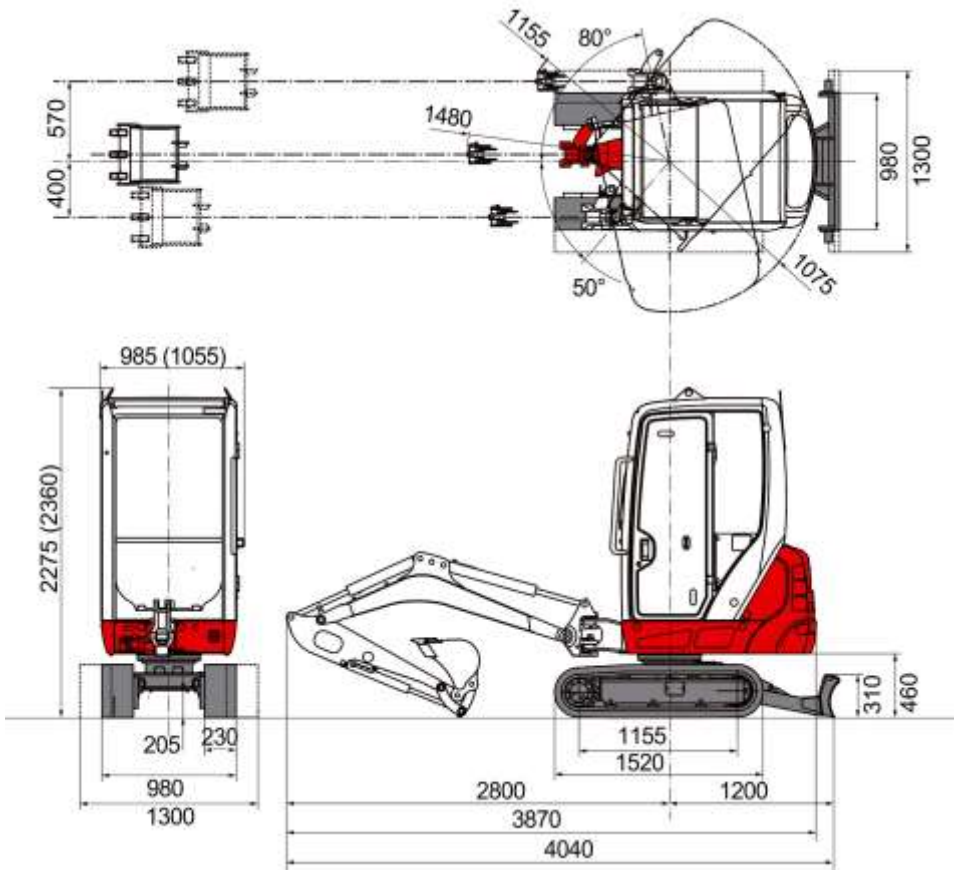
Linee idrauliche

1° impianto ausiliario
 Portata massima 33,6 l/min
 Pressione massima 210 bar

CAPACITA'

Serbatoio carburante 22 litri
 Sistema idraulico 24,5 litri
 Serbatoio idraulico 16,1 litri
 Olio motore (riempimento) 4,3 litri
 Refrigerante motore 3,8 litri
 Ingranaggio di riduzione traslazione (per lato) 0,33 litri

DIMENSIONI

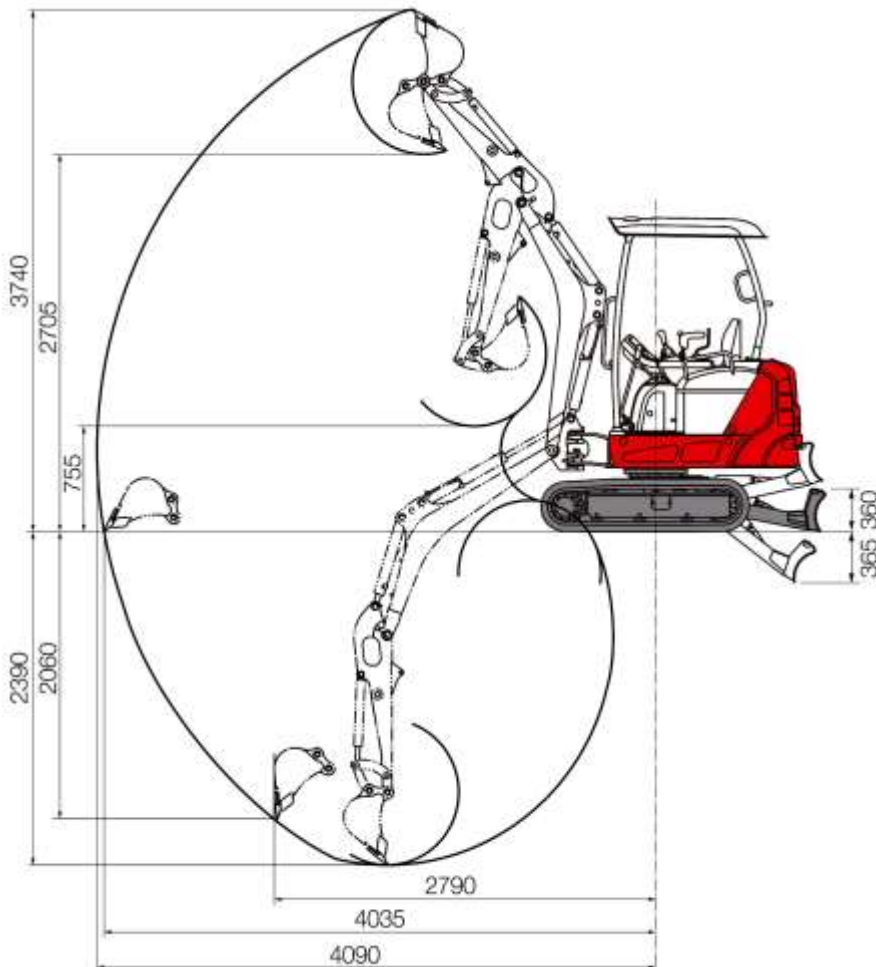


Unità: mm

Nota:

Sono riportati tra parentesi i valori per la versione cabina quando tali valori sono differenti dalla versione tettuccio.

DIAGRAMMA DI SCAVO



Unità: mm



Specifiche

🔧 EQUIPAGGIAMENTI STANDARD VERSIONE EASY E ADVANCED

Motore

- Motore a basso livello di emissioni come richiesto dalle norme europee ed americane

Sistema idraulico

- 1^a linea idraulica con comando a pedale
- Olio idraulico Takeuchi 46 Long Life da sostituire ogni 4.000 ore

Strumentazione e controllo

- Quadro strumenti con spie di controllo e di allarme per le seguenti funzioni: preriscaldamento, pressione dell'olio motore, surriscaldamento motore, carica batteria, intasamento del filtro dell'aria
- Indicatore del livello carburante
- Indicatore temperatura refrigerante motore
- Contaore

Sicurezza

- Dispositivo di chiusura dei comandi e blocco rotazione quando la console di sinistra viene rialzata per accedere al posto di guida
- Protezione TOPS (ISO 12117 ribaltamento laterale)
- Protezione ROPS (ISO 12117-2 rovesciamento)
- Protezione OPG Level I (ISO 10262 caduta di oggetti)

Comfort

- Sedile Deluxe, ammortizzato e regolabile in base a peso, inclinazione, altezza e posizione
- Braccioli regolabili
- Pavimento antisdrucchiolo lavabile
- Cintura di sicurezza con avvolgitore

- Manuale dell'operatore in italiano
- Leva meccanica per movimento lama dozer
- Pedale meccanico per comando brandeggio con copertura anti-azionamento accidentale
- Fari di lavoro alogeni (2 su tettuccio, 1 braccio)
- Sacca attrezzi e pistola ingrassatrice

Attrezzature

- Braccio monoblocco, lunghezza 1.705 mm
- Avambraccio 1.130 mm
- Cingoli in gomma
- Lama dozer lunga
- Versione tettuccio

★ EQUIPAGGIAMENTI VERSIONE ADVANCED

- Dispositivo antidiscesa del braccio per la movimentazione dei carichi sospesi (valvola di sicurezza braccio sollevamento + valvola sicurezza braccio scavo + allarme sovraccarico attivabile)

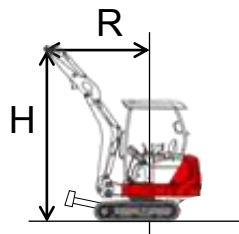
🔧 EQUIPAGGIAMENTI IN OPZIONE

- Versione cabina con radio AUX -IN
- Estensione di garanzia fino a 3 anni / 3.000 ore
- Cingoli in acciaio senza sovrapprezzo

8 CAPACITA' DI SOLLEVAMENTO

Note:

1. I valori sono conformi a ISO 10567.
2. Un asterisco (*) indica il carico limitato dalla capacità idraulica.
3. I carichi delle tabelle non superano l'87% della capacità idraulica di sollevamento o il 75% del carico ribaltabile.
4. La massa del dispositivo di sollevamento dovrà essere dedotta dalla capacità nominale per determinare il carico netto sollevabile.



R: Raggio di sollevamento.
H: Altezza del punto di sollevamento.

Unità: kg

H - ALTEZZA DI SOLLEVAMENTO (m)	Capacità di sollevamento (kg) FRONTALE - LAMA SOLLEVATA					Capacità di sollevamento (kg) LATERALE - LAMA SOLLEVATA					Capacità di sollevamento (kg) LATERALE - LAMA SOLLEVATA				
	R - RAGGIO DI SOLLEVAMENTO (m)					R - RAGGIO DI SOLLEVAMENTO (m)					R - RAGGIO DI SOLLEVAMENTO (m)				
	VERSIONE TETTUCCIO					Larghezza cingoli 1.300 mm					Larghezza cingoli 980 mm				
	3	2,5	2	1,5	1	3	2,5	2	1,5	1	3	2,5	2	1,5	1
2,5 m		243*					243*					243*			
2 m	250	244*				265*	244*				221	244*			
1,5 m	248	295*	288*			276	295*	288*			219	295*	288*		
1 m	243	324*	456			287	364*	478*			215	286	398		
0,5 m	237	312	431			279	368	514			209	274	374		
0 (terra) m	231	303	416	511*		274	359	498	511*		204	265	360	511	
-0,5 m	228	297	410	636	580*	271	353	492	778	580*	201	260	355	537	580*
-1 m	215*	297	411	641	879*	215*	315*	444*	668*	879*	201*	259	355*	541*	879*
-1,5 m		224*	337*	515*			224*	337*	515*			224*	337*	515*	

8 SELEZIONE BENNA

Larghezza benna	Capacità SAE	Funzione (denti)	Peso benna
200 mm	0,015 m ³	Scavo (2)	15 kg
250 mm	0,020 m ³	Scavo (3)	17 kg
300 mm	0,025 m ³	Scavo (3)	19 kg
350 mm	0,031 m ³	Scavo (3)	21 kg
400 mm	0,037 m ³	Scavo (3)	24 kg
450 mm	0,043 m ³	Scavo (3)	27 kg
500 mm	0,049 m ³	Scavo (4)	29 kg
600 mm	0,061 m ³	Scavo (4)	34 kg
800 mm	0,075 m ³	Pulizia scarpate	44 kg
1.200 mm	0,096 m ³	Pulizia scarpate	54 kg
1.400 mm	0,117 m ³	Pulizia scarpate	64 kg

Disponibili in:

- >> attacco diretto
- >> attacco rapido meccanico.

Note:

1. Dati e specifiche riportati nella tabella sono puramente indicativi e non impegnativi.
2. Moltiplicare la densità del materiale da sollevare (kg/m³) per la capacità SAE per ottenere il peso del materiale sollevato con la benna selezionata.

T MARTELLO TK95/2

Modello martello	TK95/2	
Peso	Kg	95
Portata di olio	l/min	27-40
Pressione operativa*	Bar	120
Contropressione	Bar	20/30
Diametro Utensile	mm	45
Altezza	mm	1000
Larghezza minima	mm	130
Frequenza (circa)	c/min	1200
Energia	joule	240

Ordinabile nelle seguenti configurazioni di attacco:

- >> contropiastra;
- >> attacco diretto;
- >> attacco rapido.

Il kit martello comprende due tubi e due utensili (piramidale e scalpello).

TAKEUCHI®

100% AFFIDABILITA' GIAPPONESE



MIDI EQUIPMENT SPA

Sede legale Via Pacinotti 19 - 37135 Verona Italia

T +39 045 8230542 - F +39 045 8206070

Visita il sito: www.takeuchi-italia.it

Benché sia stata posta la massima cura per garantire la correttezza dei contenuti di questa brochure al momento della stampa, essa non ha alcun valore in sede contrattuale. Le illustrazioni e le descrizioni di questa brochure si intendono fornite a titolo indicativo. In linea con la politica di Takeuchi che si prefigge il costante miglioramento dei propri prodotti, Takeuchi si riserva il diritto di modificare in qualsiasi momento le caratteristiche tecniche e le specifiche tecniche delle macchine descritte e illustrate nella presente pubblicazione. È vietata la riproduzione, totale o parziale, della presente brochure senza il previo consenso scritto di Takeuchi.